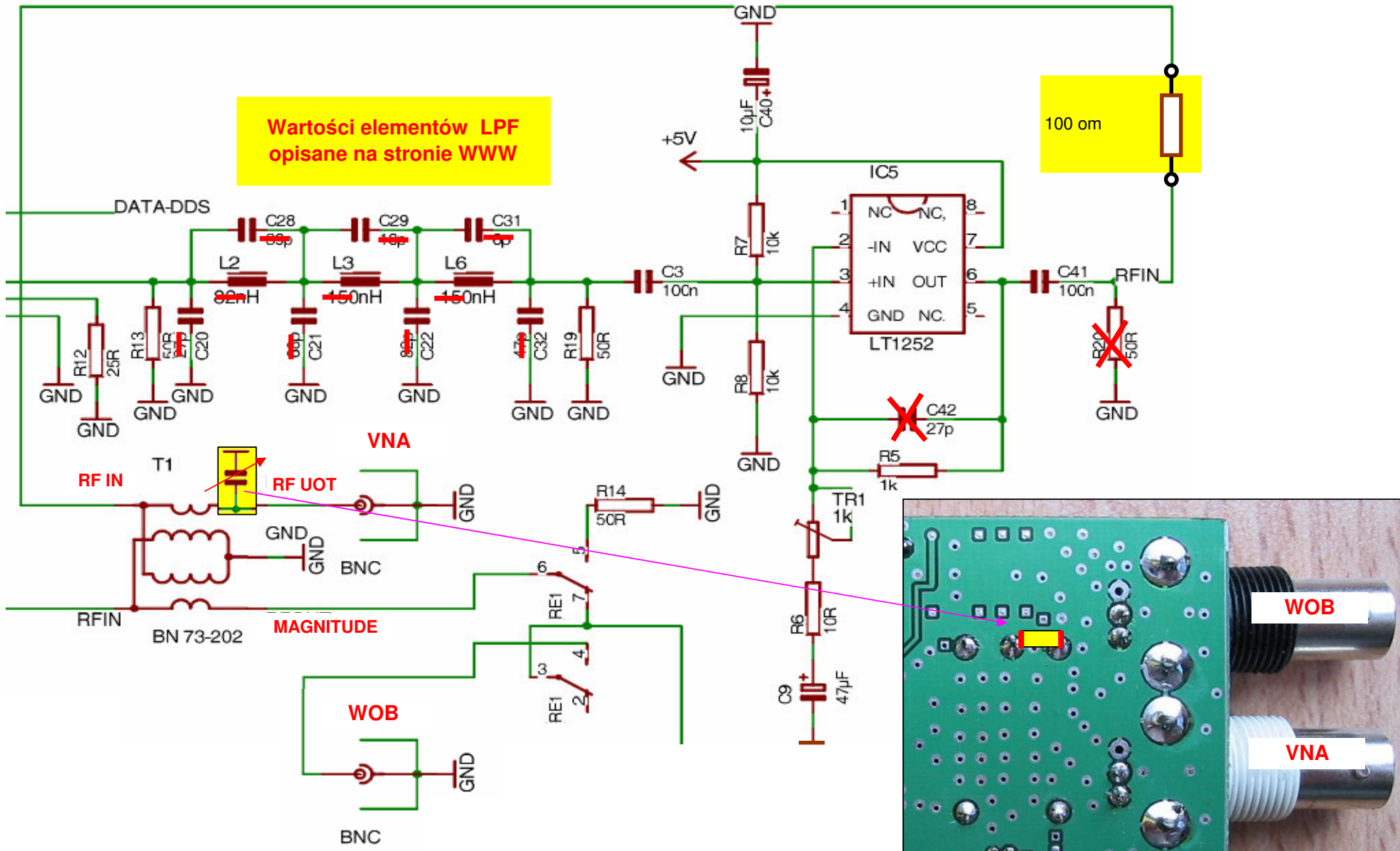


Poprawki na schemacie

17 września 2006

sp2swj@poczta.onet.pl



Dobór kondensatora przy wyjściu VNA będzie opisany w procedurze kalibracji