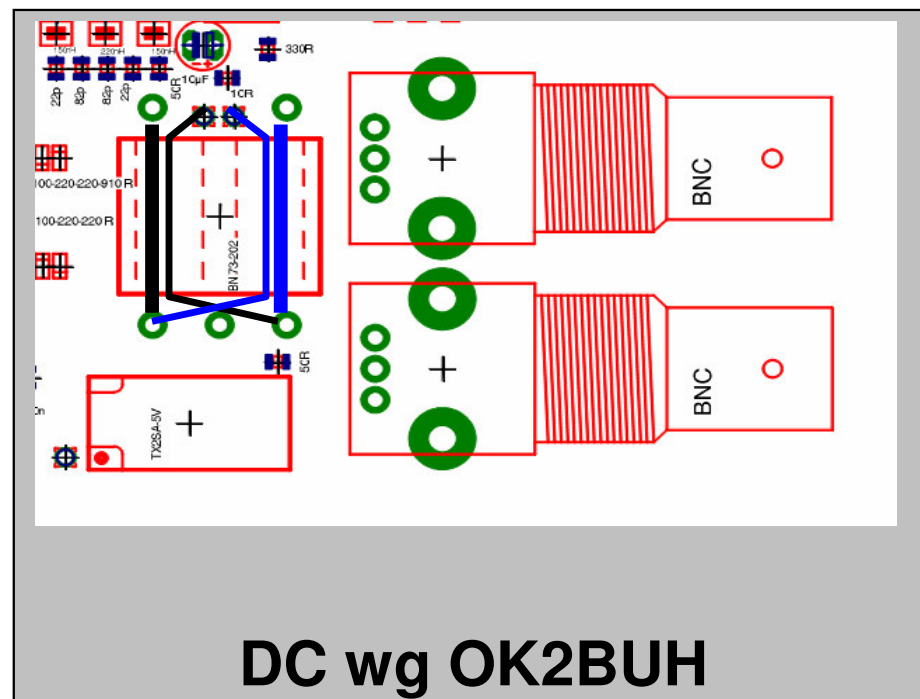
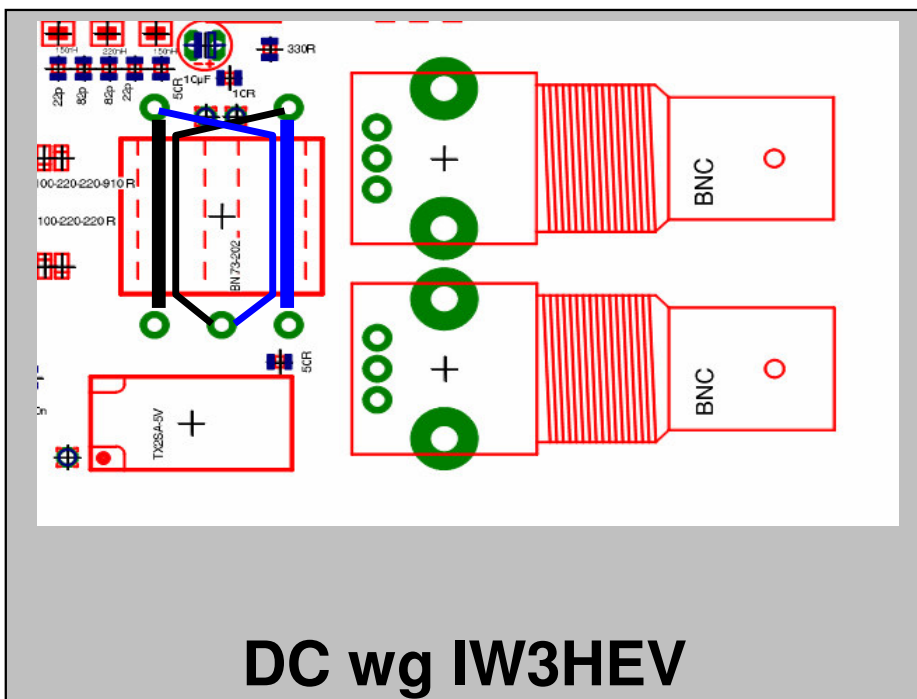


- W analizatorze antenowym są dwie możliwości podłączenia sprzęgacza antenowego (DC - Directional Coupler)
- wg pierwotnej konstrukcji IW3HEV
 - wg propozycji OK2BUH - odwrotnie

Z obydwoa rodzajami montażu DC VNA działa i mierzy anteny, ale wg OK2BUH lepiej mierzy wysokie impedancje



jeżeli ktoś chce więcej poczytać o sprzęgaczach to odsyłam

<http://members.tripod.com/michaelgellis/direct.html>